

○ ○ ○ pivot  
ryosuke  
fukusada



Hishaku

Ryosuke Fukusada, with his idea of Pivot, is leading us towards a mathematical dimension of design and lighting. The beauty of Pivot lies in the infinite styling and lighting possibilities, all of which can be created starting from a single lighting spot. Collection consisting of modular ceiling and suspension lamps.

*"The aesthetics of this lamp was inspired by the hishaku, a bamboo or wooden water ladle used in Japan to wash hands and purify oneself before entering a shrine. It has a simple, slender and iconic appearance, surprisingly fitting with my idea of the form and function of the Pivot lamp".*  
Ryosuke Fukusada

Ryosuke Fukusada, con la sua idea di Pivot, ci porta verso una dimensione matematica del design e della luce. La bellezza di Pivot sta nelle infinite possibilità stilistiche e luminose realizzabili utilizzando un unico punto luce. Collezione composta da plafoniere e sospensioni modulari.

*"L'estetica di questa lampada è stata ispirata all'hishaku, un mestolo per l'acqua in bambù o legno usato in Giappone per lavarsi le mani e purificarsi prima di entrare in un santuario. Ha un aspetto semplice, snello e iconico, sorprendentemente calzante con la mia idea di forma e funzione della lampada Pivot".*  
Ryosuke Fukusada

# pivot new pendant



The Pivot pendant is designed to be compatible with the Pivot system.

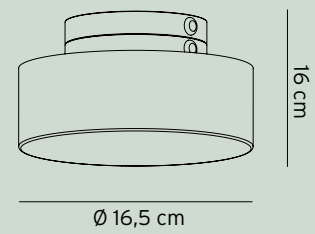
Il pendente Pivot è stato progettato per essere compatibile con il sistema Pivot.





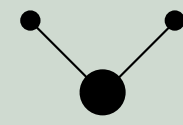
# pivot

## CANOPY



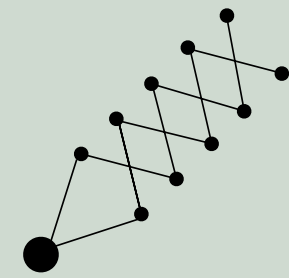
The LED drivers are housed in a single canopy (max 2 LED drivers) and power the entire system. Every LED driver might feed up to 5 lighting fixtures. In the standard version, each system can accommodate from 2 to 10 light sources.

I LED driver sono alloggiati in un unico rosone (max 2 LED driver) e alimentano l'intero sistema. Ogni LED driver può alimentare fino a 5 corpi illuminanti. Nella versione standard ogni sistema può ospitare da 2 a 10 sorgenti luminose.



MINIMUM COMPOSITION with 2 light sources and canopy with 1 LED driver.

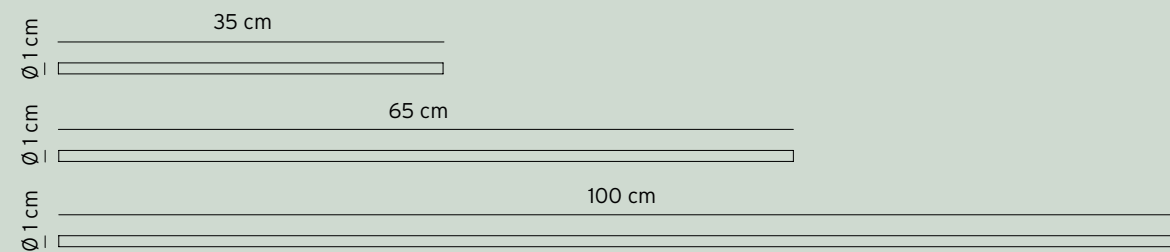
COMPOSIZIONE MINIMA con 2 sorgenti luminose e rosone con 1 LED driver.



MAXIMUM COMPOSITION with 10 light sources and canopy with 2 LED drivers.

COMPOSIZIONE MASSIMA con 10 sorgenti luminose e rosone con 2 LED driver.

## ROD



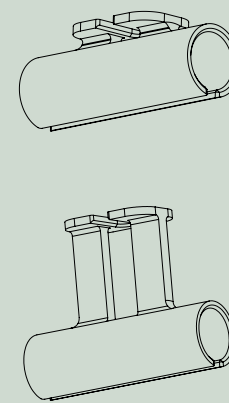
Available in 3 different lengths which can be linked to the SATELLITE. The system has been designed to be easily lengthened or shortened so that it may adapt to customized projects.

Disponibile in 3 diverse lunghezze abbinabili al SATELLITE. Il sistema è stato progettato per essere facilmente allungato o accorciato in modo da potersi adattare a progetti personalizzati.

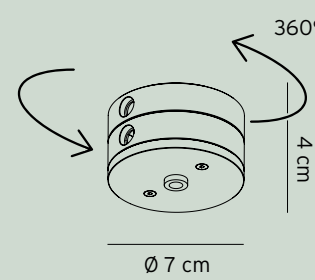
The rods are pre-wired for electrical connection.  
Le aste sono precablate per i collegamenti elettrici.



## JUNCTION KIT



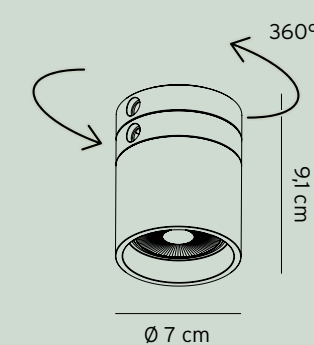
## SATELLITE



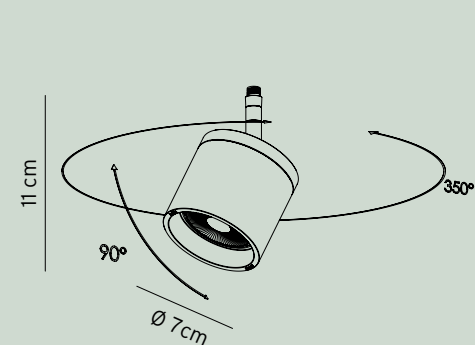
The 2 rings, with 1 hole each, of the satellites can be individually rotated 360° giving life to a lighting system with infinite interpretative possibilities.

I 2 anelli dei satelliti, con 1 foro ciascuno, possono essere ruotati singolarmente di 360° dando vita ad un sistema di illuminazione dalle infinite possibilità interpretative.

## SPOTLIGHT\*



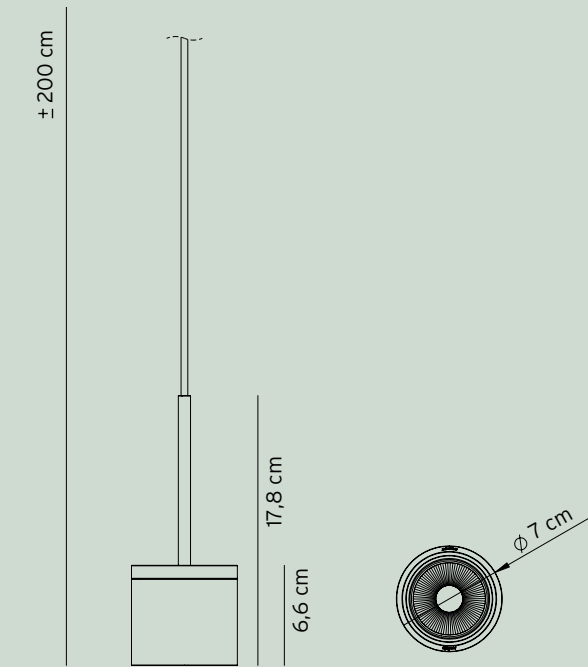
## ADJUSTABLE SPOTLIGHT\*



## PENDANT\*

Pivot can also be used as a suspension system. It was designed and created to be compatible with the Pivot suspension (as shown here) and other Axolight collections such as: Jewel Mono, Liaison, Urban Mini and Virtus.

Pivot è altresì utilizzabile come sistema a sospensione. Il sistema Pivot è stato infatti pensato e progettato per essere compatibile con la sospensione Pivot (come qui rappresentato) e altre collezioni Axolight quali: Jewel Mono, Liaison, Urban Mini e Virtus.



### \* VISUAL COMFORT

Spotlights and pendants have been designed to achieve high visual comfort. The constant current LED source and its lens are housed in the cylinder in a recessed manner.

### \* COMFORT VISIVO

Gli spotlight e i pendenti, sono stati progettati per il raggiungimento di un elevato comfort visivo. La sorgente LED a corrente costante e la sua lente, sono alloggiata nel cilindro in maniera recessa.



### Single light data

Main materials: Metal  
Weight: 0,5 kg / 1,1 lb  
IP: 20

LED: integrated  
Watt: ~7  
Lumens: ~671  
Lm/W: ~103  
Vac: 110-240  
mA: 700  
CRI: >90

Beam angle options: 12°; 38°  
CCT options: 3000k; 2700k; 3500k (upon request)  
Dimming control options: 1-10 V; push  
Casambi compatible (upon request)  
LED driver location: canopy; remote

# be creative...

